

1

2

3

4

A

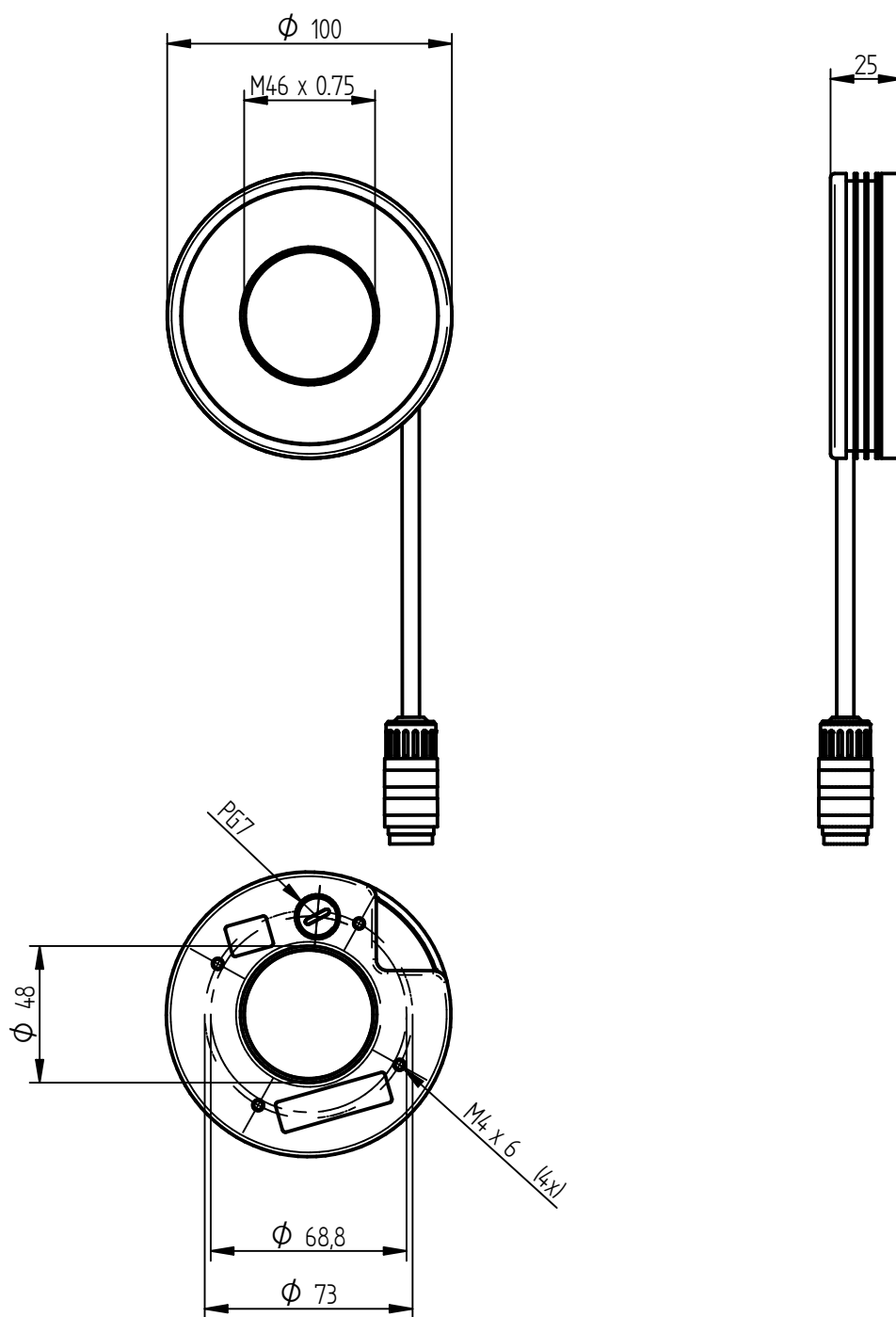
B

C

D

E

F



Schutzvermerk ISO 16016 beachten
Observe protection notices in accordance with ISO 16016

LUMIMAX[®]
iim MEASUREMENT ENGINEERING

Ausgabedatum:
date of issue: 24.02.2021

Dokument:
document: Technische Zeichnung
engineering drawing

© 2020

Web: www.iimAG.de
Phone: +49 3681 455 19-0

Benennung / description:

LR45

Maßstab:
scale: 1:2,5

Blatt / von:
sheet / of: 1 / TZ